

STK-Box

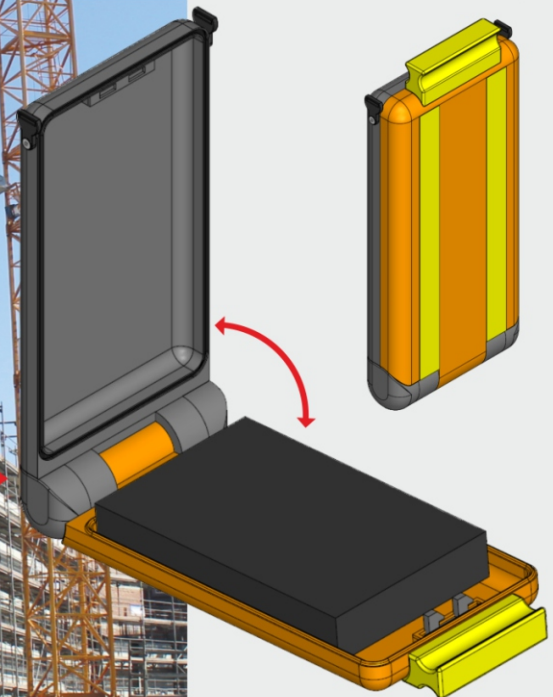
Schutzbox, Tragetasche und Klemmbrett



NEU

- Arbeitssicherheit
- Mehr Produktivität
- Schutz für das Tablet

NEU optimiert!



Schneller, effizienter, bequemer und sicher mobil.

Um eine Software (App) auf einem Tablet auf der Baustelle oder im freien Feld z.B. im Verkehr, Straßenbau, Vermessungstechnik, Montage oder Lagertechnik usw. besser bedienen und sicher nutzen zu können, haben wir eine Tasche zum umhängen als Schutzbox entwickelt. Die STK-Box ist durch die Patentanmeldung und angemeldetem Designschutz (Geschmacksmuster) geschützt.

Nun wurde die Tragetasche / Schutzbox weiter optimiert und neu für den Arbeitsschutz gestaltet. Interessierte Unternehmen können sich ab sofort informieren/registrieren mit Ihren Anforderungen und Wünschen.

Handhabung der Schutz-Box: Mit einem Handgriff einen Rechner (Tablet-PC) in Arbeitsstellung zu bringen, sicher freihändig arbeiten zu können und durch einfaches „Zuklappen“ wieder geschützt zu verschließen.

Vorteile und Nutzen der Schutztasche für Bediener und Tablet:

- ✓ Freihändiges Arbeiten mit einem Tablet z.B. auf einem Gerüst
- ✓ Schutz gegen „Herunterfallen“ des Tablets
- ✓ Schnelleres Arbeiten und komfortables Bedienen eines Tablets
- ✓ Arbeitssicherheit durch sicheres Bewegen auf der Baustelle usw.
- ✓ Arbeitssicherheit durch Farben, die reflektieren
- ✓ Arbeitssicherheit durch Schutzvorrichtung am Tragegurt
- ✓ Robuste Bauweise gegen Stoß gesichertes Gehäuse mit Protektoren
- ✓ Schutz gegen Umwelteinflüsse, wie Wetter und Schmutz
- ✓ Spritzwassergeschützte Aufbewahrung
- ✓ Unterschiedliche Universal-Tablethalter (Tabletmodelle mit Stifthalter) möglich
- ✓ Tasche mit Firmenlogo und individuellen Farben
- ✓ Schnelles Herausnehmen und wieder Befestigen des Tablets z. Bsp. zur Fotoaufnahme



Patentrechtlich geschützt.

Eberle GmbH

Wiesenweg 1, 74834 Elztal Auerbach,
Tel.: 0049 (0) 62 93 / 92 78 - 0,
Mail: s.eberle@x-info.de

www.hgp-Eberle.de
Alle Rechte vorbehalten.

